

Magnet-Membran-Dosierpumpe FMM 20

DATENBLATT D 750

FMM 20 KPDC-P



FMM 20 TTDC-P



Konzept

Die FMM 20 ist eine Linearpumpe mit Magnetantrieb zur Dosierung eines exakten Volumens von 20 µl pro Hub. Das Hubvolumen kann mittels Kalibrierschraube zwischen 5 und 25 µl verstellt werden. Dies erlaubt die Systemparameter auszukalibrieren. Ausserdem lässt sich die Pumpe bis zu einer Frequenz von 20 Hz betreiben, was ein effizientes Befüllen des Systems ermöglicht.

Die Pumpe funktioniert wie folgt: Ein elektrischer Impuls von 12 oder 24 V erzeugt ein Magnetfeld welches die Pumpenmembrane nach unten zieht und gleichzeitig eine Feder spannt. Sobald der Impuls abfällt, wird die Membrane durch die Feder nach oben gedrückt. Zusammen mit den patentierten Ein- und Auslassventilen sorgt die Membranbewegung für den eigentlichen Pumpvorgang.

Die Pumpe kann in jeder beliebigen Position montiert werden. Die verschiedenen hydraulischen Anschlussmöglichkeiten werden in diesem Datenblatt ausführlich beschrieben.

Einsatzbereiche

- Medizinische Diagnostik
- Industrielle Dosiersysteme
- Tintenstrahldrucker
- Brennstoffzellen
- Halbleiterindustrie
- Wasseranalyse
- etc.

Funktionen / Vorteile

- **Lange Lebensdauer**
Über 250 Millionen Hübe.
- **Einstellbares Hubvolumen 5-25 µl**
Mechanische Kalibrierung möglich.
- **Grosser Förderbereich**
Die Pumpe kann zwischen 0 - 20 Hz betrieben werden (Förderleistung von 0 - 30 ml/min).
- **Vor- und Rücklaufdicht**
Im Stillstand ist die Pumpe bis zu einem Druck von 0.5 bar geschlossen.
- **Hohe chemische Beständigkeit**
Viele Materialvarianten sind verfügbar.
- **Selbstansaugend**
Es können sowohl Flüssigkeiten wie auch Gase gefördert werden.
- **Sehr leise**
Geräuschunterdrückungssystem.
- **Hohe Wiederholgenauigkeit**
Stabile Pumpencharakteristik über die gesamte Lebensdauer.

Leistungsbereiche

Pumpentyp	Dosiervolumen	Einstellbereich	Max. Frequenz	Max. Druck
FMM 20	■ 20 µl	▴ 5 - 25 µl	▴ 20 Hz	■ 10 mWs

Technische Daten

Elektrische Daten

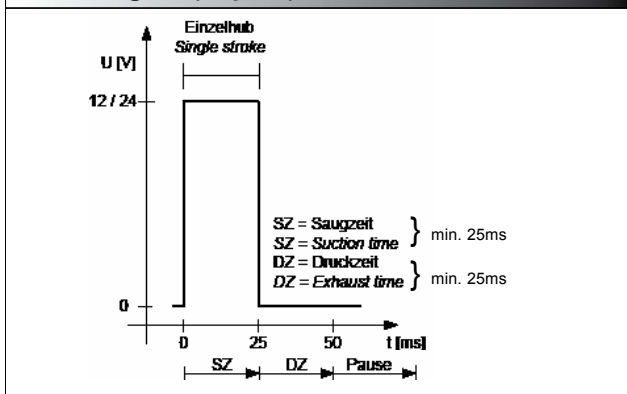
Spannung (V)	12/24
Max. zul. Frequenz (Hz)	20
I last max. während Impuls (A)	1.2/0.5
Effektive kontin. Stromaufnahme (I _{rms}) bei 20 Hz (A)	0.53/0.28
Effektive kontinuierliche Leistung bei 20 Hz (W)	6.4/6.8
Impuls ON-Time (ms)	25
Litzen (AWG)	24
Gewicht (g)	88
Schutzklasse	IP 54

Hydraulische Daten

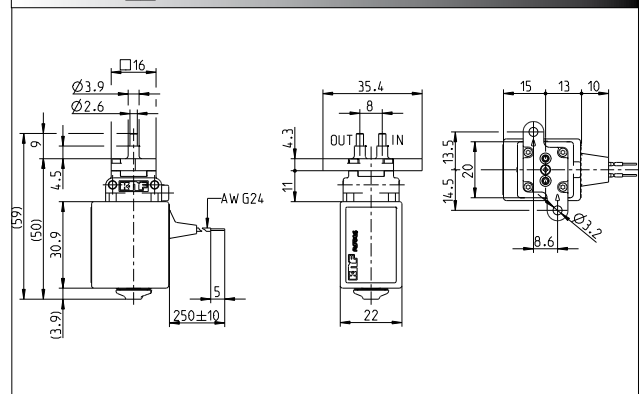
Nominales Hubvolumen (µl)	20
Wiederholgenauigkeit (*CV Wert)	2%
Einstellgenauigkeit	+/-5%
Hubvolumen Einstellbereich (µl)	5-25
Max. zulässiger Druck (bar)	1.0
Max. Förderleistung (ml/min)	30
Saughöhe (mWg)	3

* Variationskoeffizient

Steuersignal (Impuls)

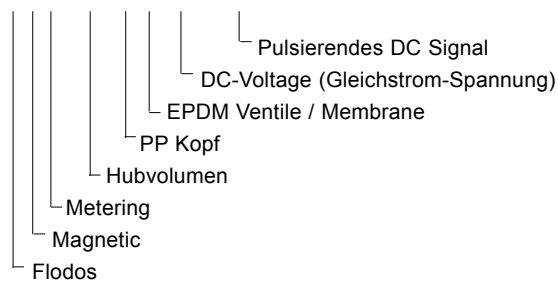


FMM 20_DC-P



Bezeichnung der Pumpe

FMM 20 K P DC - P



Auswahl der Kopfmaterialien

Pumpentyp	Kopf	Ventile	Membrane
FMM 20 KPDC - P 12/24V	PP	EPDM	EPDM
FMM 20 KTDC - P 12/24V	PP	FFPM	FFPM
FMM 20 TTDC - P 12/24V	PVDF	FFPM	FFPM

Wenn Sie fragen zur Kompatibilität von Materialien haben, beraten Sie Ihre lokale KNF-Vertriebsstelle gerne.

Allgemeines

Die angegebenen Daten gelten für die Standard FMM 20 Pumpe. Je nach Art der Flüssigkeit, Materialausführung des Pumpenkopfes und der verwendeten Schläuche können sich Abweichungen zu den aufgeführten Förderwerten ergeben.

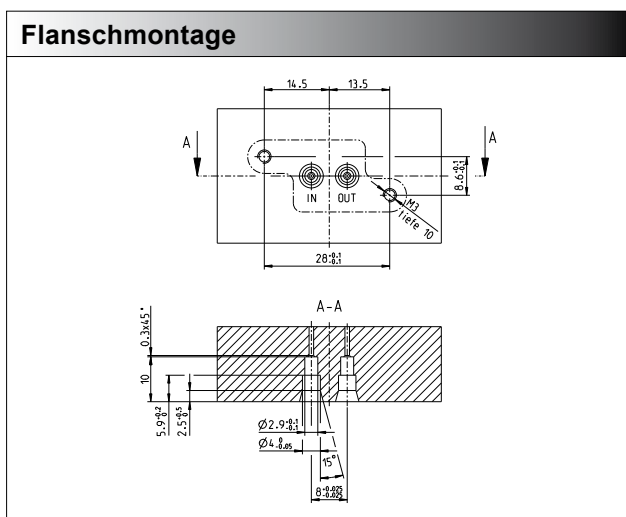
Die Standard FMM 20 wird mit Wasser bei 20°C auf unserem Prüfstand auf 20 µl Hubvolumen eingestellt.

Flanschmontage der Pumpe

Die FMM 20 Pumpe hat zwei Anschlussstutzen zur Flanschmontage (siehe Zeichnung). Um eine optimale Abdichtung zu garantieren, empfehlen wir den Einsatz von O-Ringen 2.5 x 1. Es ist auch möglich, einen Schlauch mit Innendurchmesser 3mm direkt auf die Anschlussstutzen anzubringen. Dies empfiehlt sich allerdings nur, wenn kein oder ein geringer Gegendruck herrscht.

Ausserdem offerieren wir verschiedene weitere Anschlussmöglichkeiten (siehe nächste Seite).

O-Ring Material	Abmessungen	Bestell- Nr.
EPDM	2.5 ID / 4.5 OD	157 604
FFPM	2.5 ID / 4.5 OD	157 734



Wichtige Informationen

- Genauigkeit**
 Die 20 µl werden bei KNF eingestellt und gemessen. Wird die Pumpe anderen Bedingungen ausgesetzt, kann das Hubvolumen leicht abweichen.
- Kalibrierung**
 Es ist möglich, das Dosiervolumen in der Systemumgebung mechanisch zu kalibrieren. Durch das Drehen an der Kalibrierschraube (Innensechskant 1.5) unten an der Pumpe, kann das Hubvolumen in einem Bereich von ca. 5 - 25 µl verändert werden.
- Wiederholgenauigkeit**
 Um die best mögliche Genauigkeit und Wiederholgenauigkeit zu erreichen, müssen die Betriebsbedingungen wie Druck, Saughöhe, Flüssigkeitstemperatur, etc. stabil gehalten werden.
- Vakuum**
 Bei geringer Frequenz wird es länger dauern, bis das maximale Vakuum aufgebaut ist. Wird das Hubvolumen verringert, wird sich auch das Endvakuum reduzieren.
- Ansaugen**
 Bevor eine genaue Dosierung erfolgen kann, ist es nötig, das System komplett zu befüllen. Luftblasen im System beeinflussen die Dosiergenauigkeit. Für die Befüllung betreibt man die Pumpe am Besten bei 20 Hz.
- Anschlüsse**
 Es gilt zu beachten, dass die Anschlüsse absolut dicht sind, damit keine Falschlufft angesogen werden kann.
- Filter**
 Partikel in der Flüssigkeit können zum Ausfall der Ventilfunktion führen. Aus diesem Grund empfehlen wir die Verwendung eines saugseitigen Filters von ca. 50 micron.

Anschlussmöglichkeiten (auf Anfrage erhältlich)



Flacher Flansch - Mit dieser Anschlussmöglichkeit kann die Pumpe direkt auf eine Platte montieren werden. Zwei O-Ringe werden zur Abdichtung eingesetzt.



Schlauchstutzen - Dies ist eine gute Möglichkeit bei Verwendung von weichen Schläuchen mit einem Innendurchmesser von 3mm. Bei höherem Druck müssen die Schläuche zusätzlich gesichert werden.



UNF 1/4-28 Innengewinde – Diese Art von Anschlüssen ist sehr beliebt, da mittels handelsüblichen Flanschverschraubungen eine sehr gute Dichtung erzeugt werden kann.

Optionen

Auf Anfrage stellen wir Ihnen gerne ein Steuermodul für Testzwecke zur Verfügung.

KNF bietet Ihnen eine breite Palette von Zubehör, wie zum Beispiel Membrandruckhalteventile oder Membran-Pulsationsdämpfer. Mit diesen können Sie Ihre Applikation perfektionieren.

Individuelle Kundenlösungen sind unsere Stärke. Gerne beraten wir Sie persönlich.

KNF NEUBERGER AG, Stockenstrasse 6, 8362 Balterswil, Switzerland - www.knf.ch, knf@knf.ch

INNOVATIVE
TECHNOLOGIE
WELTWEIT

