

Membranpumpen für Luft, Gase und Dämpfe

INNOVATIVE
TECHNOLOGIE
WELTWEIT

KNF NEUBERGER



LABOPORT® Membran- Vakuumpumpen

Technische Merkmale:

- 100% ölfreie Förderung
- dadurch unverfälschtes Fördern und Evakuieren
- hohe Dampf- und Kondensatverträglichkeit
- Version für leicht aggressive bzw. korrosive Gase und Dämpfe
- wartungsfrei
- umweltfreundlich
- gasdicht, Leckrate ca. 6×10^{-3} mbar x l/s, jedoch serienmäßig nicht geprüft.

Pumpen der Typenreihe LABOPORT® N 820.3 A_.18

Die Membranpumpen der Reihe N 820.3 sind zweiköpfige trockenlaufende Geräte, die in Laboratorien für vielfältige Anwendungen zum Einsatz kommen. Sie fördern und evakuieren unverfälscht, d.h. die Medien werden nicht verunreinigt.

Das Herz der sehr kompakten Pumpen ist eine KNF-Strukturmembrane. Diese patentierte Membrane wurde mit Hilfe der Finite-Elemente-Methode spannungsoptimiert. Das Ergebnis: verringerte Baugröße der Pumpen und längere Lebensdauer der Membrane.

Die Pumpen werden in unterschiedlichen Materialausführungen im medienberührten Bereich angeboten.

Material der medienberührten Pumpenkopfteile

Typ/Bestell-Nr.	Pumpenkopf	Membrane	Ventile
N 820.3 AN.18	Aluminium	CR	NBR
N 820.3 AT.18	Aluminium	PTFE-beschichtet	FFPM

Technische Daten:	N 820.3 AN.18	N 820.3 AT.18
Förderleistung (l/min) ¹⁾	22	20
Endvakuum (mbar abs.)	8	8
Betriebsüberdruck (bar)	1	1
Schlauchanschluss (mm)	ID 9	ID 9
Zulässige Gas- und Umgebungstemperatur	+5...+40 °C	+5...+40 °C
Netz	230V/50Hz	230V/50Hz
Schutzart des Motors	IP 44	IP 44
Motorleistung P ₁	120 W	120 W
Stromaufnahme	0,7 A	0,7 A
Gewicht	9,3 kg	9,3 kg
Abmessungen LxHxB (mm)	304/204/110	304/204/110
Mit Thermoschalter und Netzsicherung		

Motoren mit anderen Spannungen und Frequenzen auf Anfrage.

¹⁾ Förderleistung bei atmosphärischem Druck

Zubehör und Ersatzteile

Benennung	Bemerkung	Bestell-Nr.
Geräuschdämpfer	G 1/4	007007
Schlauchnippel	G 1/4, PVDF, AD 10 mm	004658
Ersatzteil-Kit	für N 820.3 AN.18	058080
Ersatzteil-Kit	für N 820.3 AT.18	057358

Membranpumpen für Luft, Gase und Dämpfe

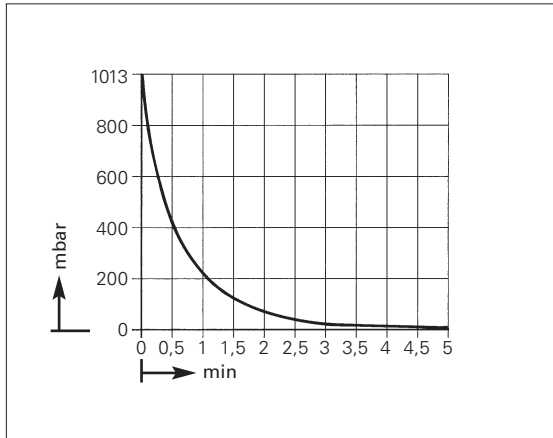
INNOVATIVE
TECHNOLOGIE
WELTWEIT

KNF
NEUBERGER

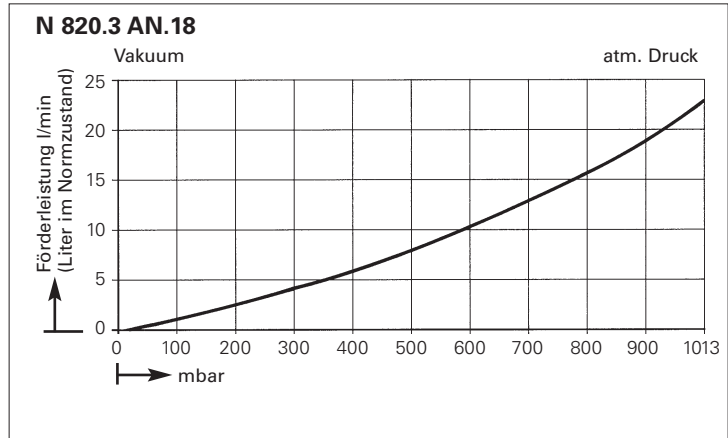


Maße und Leistungskurven

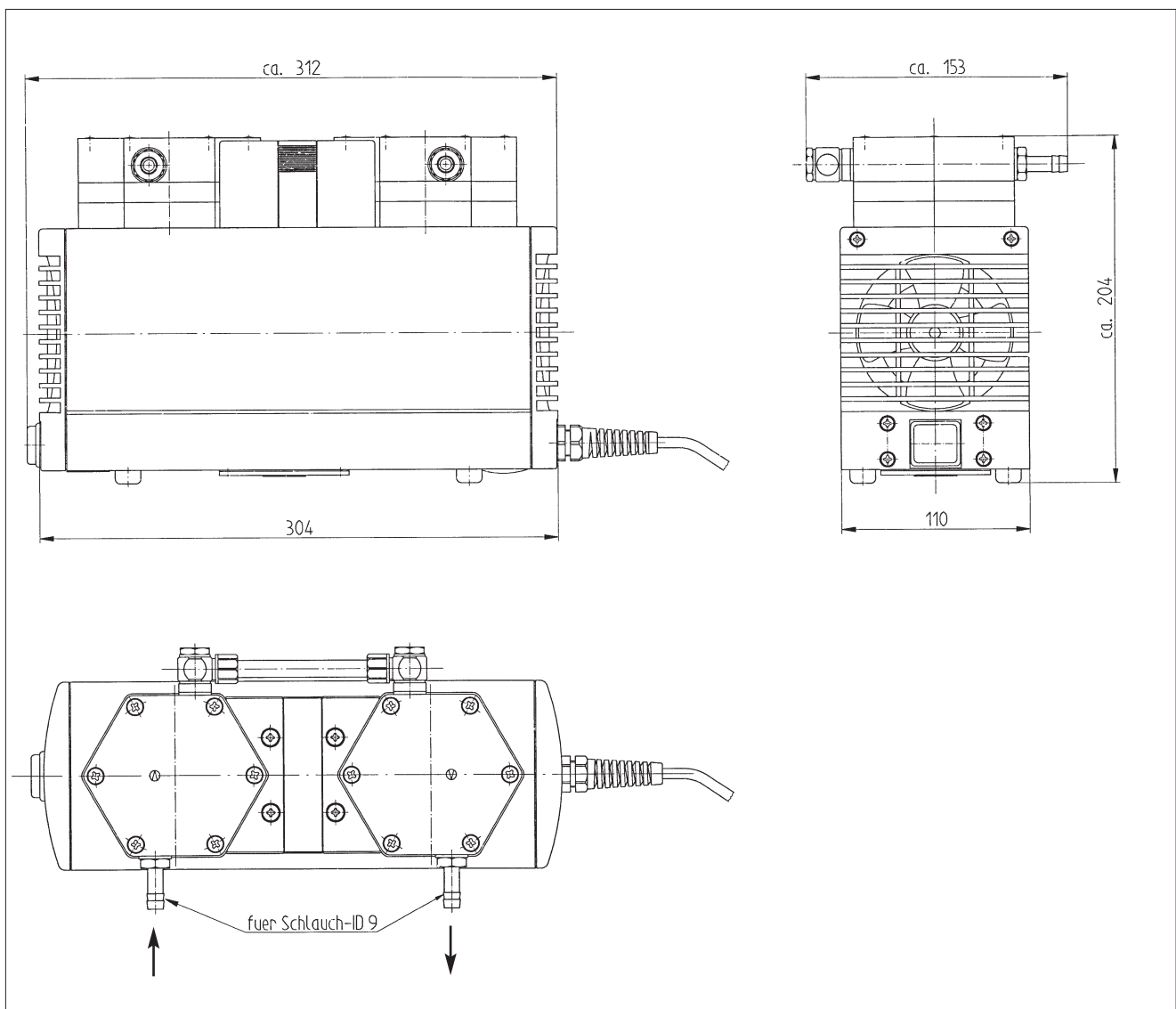
Auspumpzeit eines 10 l Behälters



Leistungskurve



Maße (mm)



KNF NEUBERGER AG, Stockenstrasse 6, 8362 Balterswil, Tel. 071 971 14 85, Fax 071 971 13 60, www.knf.ch, E-Mail: knf@knf.ch