

# Membranpumpen für Luft, Gase und Dämpfe

INNOVATIVE  
TECHNOLOGIE  
WELTWEIT

**KNF** NEUBERGER



## Membran- Vakuumpumpen mit KNF-Stabilisierungssystem, Fördermenge einstellbar

### Technische Merkmale:

- 100% ölfreie Förderung
- dadurch unverfälschtes Fördern und Evakuieren
- KNF-Stabilisierungssystem, optimiertes Saugvermögen auch bei niedrigen Absolutdrücken
- Version für leicht aggressive bzw. korrosive Gase
- wartungsfrei
- umweltfreundlich
- gasdicht, Leckrate ca.  $6 \times 10^{-3}$  mbar x l/s, jedoch serienmäßig nicht geprüft.

### Pumpen der Typenreihe N 920 \_ \_ .29.18

Die trockenverdichtenden (ölfreien) Membranpumpen der Reihe N 920 kommen in Laboratorien für vielfältige Anwendungen zum Einsatz. Sie fördern und evakuieren unverfälscht, d.h. die Medien werden nicht verunreinigt.

Die leistungsstarken Vakuumpumpen N 920 eignen sich hervorragend für alle Anwendungen, die bei niedrigen Absolutdrücken noch großes Saugvermögen erfordern. Eine Reihe technischer Neuerungen, darunter das Membran-Stabilisierungssystem, ermöglicht das hohe Saugvermögen vor allem im unteren Vakuumbereich.

Ein integriertes Potentiometer ermöglicht die Einstellung der Förderleistung durch Drehzahländerung, um die Pumpe zum Beispiel an die Anforderungen eines Prozesses anzupassen.

Optional sind die Pumpen mit analogem Signaleingang für die externe Ansteuerung erhältlich.

### Material der medienberührten Pumpenkopfteile

Typ/Bestell-Nr.	Pumpenkopf	Membrane	Ventile
N 920 AP.29.18	Aluminium	EPDM	EPDM
N 920 KT.29.18	PPS	PTFE-beschichtet	FFPM

Technische Daten:	N 920 AP.29.18	N 920 KT.29.18
Förderleistung (l/min) <sup>1)</sup>	max. 21	max. 20
Endvakuum (mbar abs.)	1,5	2,0
Betriebsüberdruck (bar)	0,5	0,5
Anschluss (mm)	Schlauch ID 9	Schlauch ID 9
Zulässige Gas- und Umgebungstemperatur Autom.	+5...+40 °C	+5...+40 °C
Netzanpassung	90-230V/50-60Hz	90-230V/50-60Hz
Schutzart des Motors	IP 20	IP 20
Motorleistung P <sub>1</sub>	120 W	135 W
Stromaufnahme	1,3 A	1,4 A
Gewicht	10,5 kg	8,6 kg
Abmessungen LxHxB (mm)	324/226/158	324/226/158
Mit Thermoschalter und Netzsicherung		

Motoren mit anderen Spannungen und Frequenzen auf Anfrage.

<sup>1)</sup> Förderleistung bei atmosphärischem Druck

## Zubehör und Ersatzteile

Benennung	Bemerkung	Bestell-Nr.
Geräuschdämpfer/Ansaugfilter	G 1/8	007006
Kleinflansch, Edelstahl	KF 16	046625
Einstellbare Förderleistung über analogen Signaleingang	für die externe Ansteuerung	auf Anfrage
Ersatzteil-Kit	für N 920 AP.29.18	057456
Ersatzteil-Kit	für N 920 KT.29.18	111905

# Membranpumpen für Luft, Gase und Dämpfe

INNOVATIVE  
TECHNOLOGIE  
WELTWEIT

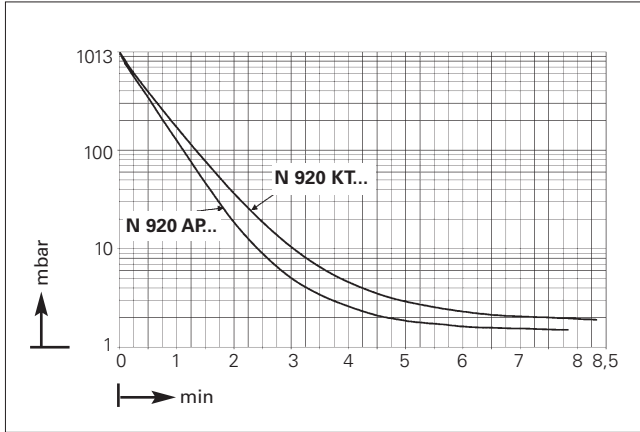


NEUBERGER

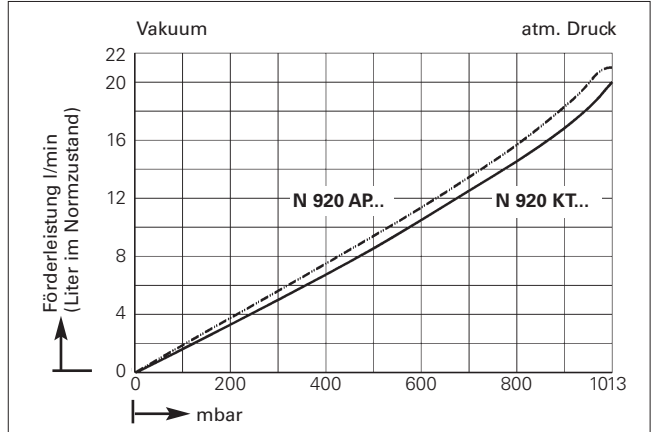


## Maße und Leistungskurven

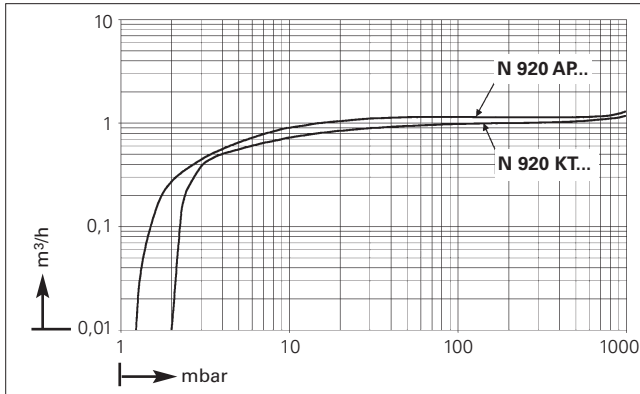
Auspumpzeit eines 10 l Behälters bei max. Drehzahl



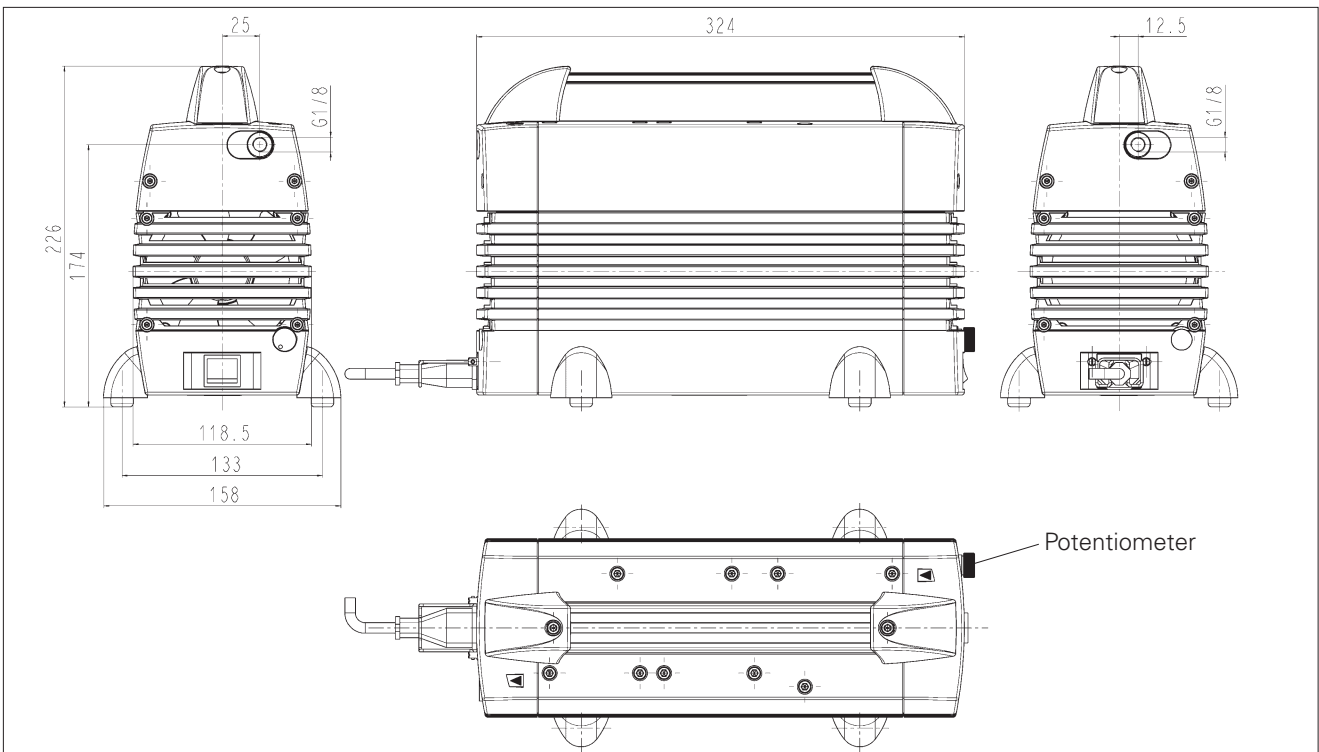
Leistungskurve bei max. Drehzahl



Saugvermögen bei max. Drehzahl



Maße (mm)



KNF NEUBERGER AG, Stockenstrasse 6, 8362 Balterswil, Tel. 071 971 14 85, Fax 071 971 13 60, www.knf.ch, E-Mail: knf@knf.ch