

Membranpumpen für Luft, Gase und Dämpfe

INNOVATIVE
TECHNOLOGIE
WELTWEIT

KNF NEUBERGER



LABOPOINT® Mini-Membran- Vakuumpumpen und -Kompressoren

Technische Merkmale:

- 100% ölfreie Förderung
- dadurch unverfälschtes Fördern, Evakuieren und Verdichten
- Version für leicht aggressive bzw. korrosive Gase und Dämpfe
- wartungsfrei
- umweltfreundlich
- hohe Gasdichtigkeit.

Pumpen der Typenreihe LABOPOINT® N 811 K_.18

Die Membranpumpen der Reihe N 811 sind einköpfige trockenlaufende Geräte, die in Laboratorien für vielfältige Anwendungen zum Einsatz kommen. Sie fördern, verdichten und evakuieren unverfälscht, d.h. die Medien werden nicht verunreinigt.

Das Herz der sehr kompakten Pumpen ist eine KNF-Strukturmembrane. Diese patentierte Membrane wurde mit Hilfe der Finite-Elemente-Methode spannungsoptimiert. Das Ergebnis: verringerte Baugröße der Pumpen und längere Lebensdauer der Membrane.

Die Pumpen werden in unterschiedlichen Materialausführungen im medienberührten Bereich angeboten.

Technische Daten:

	N 811 KN.18	N 811 KT.18
Förderleistung (l/min) ¹⁾	11,5	11,5
Endvakuum (mbar abs.)	240	290
Betriebsüberdruck (bar)	2	2
Schlauchanschluss (mm)	ID 6	ID 6
Zulässige Gas- und Umgebungstemperatur	+5...+40 °C	+5...+40 °C
Netz	230V/50Hz	230V/50Hz
Schutzart des Motors	IP 20	IP 20
Motorleistung P ₁	65 W	65 W
Stromaufnahme	0,8 A	0,8 A
Gewicht	2,5 kg	2,5 kg
Abmessungen LxHxB (mm)	187/157/90	187/157/90
Mit Thermoschalter und Netzsicherung		

Motoren mit anderen Spannungen und Frequenzen auf Anfrage.

¹⁾ Förderleistung bei atmosphärischem Druck

Material der medienberührten Pumpenkopfteile

Typ/Bestell-Nr.	Pumpenkopf	Membrane	Ventile
N 811 KN.18	PPS	EPDM	FPM
N 811 KT.18	PPS	PTFE-beschichtet	FFPM

Zubehör und Ersatzteile

Benennung	Bemerkung	Bestell-Nr.
Geräuschkämpfer	G 1/8	000345
Ansaugfilter	G 1/8	000346
Schlauchnippel	G 1/8, PVDF, AD 6 mm	014052
Feinregulierkopf mit Manometer	druckseitig	001786
Feinregulierkopf mit Vakuummeter	saugseitig	001787
Ersatzteil-Kit	für N 811 KN.18	044066
Ersatzteil-Kit	für N 811 KT.18	044067

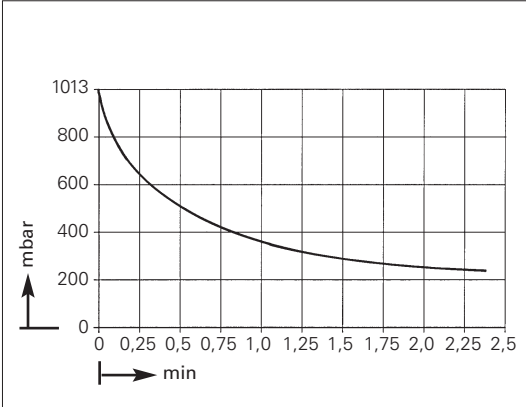
Membranpumpen für Luft, Gase und Dämpfe

INNOVATIVE
TECHNOLOGIE
WELTWEIT

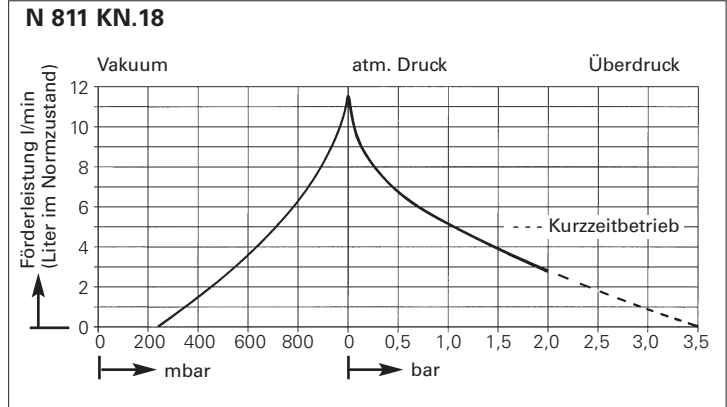


Maße und Leistungskurven

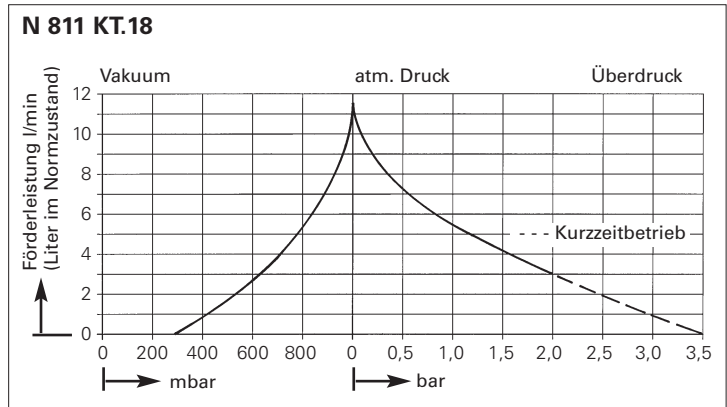
Auspumpzeit eines 5 l Behälters



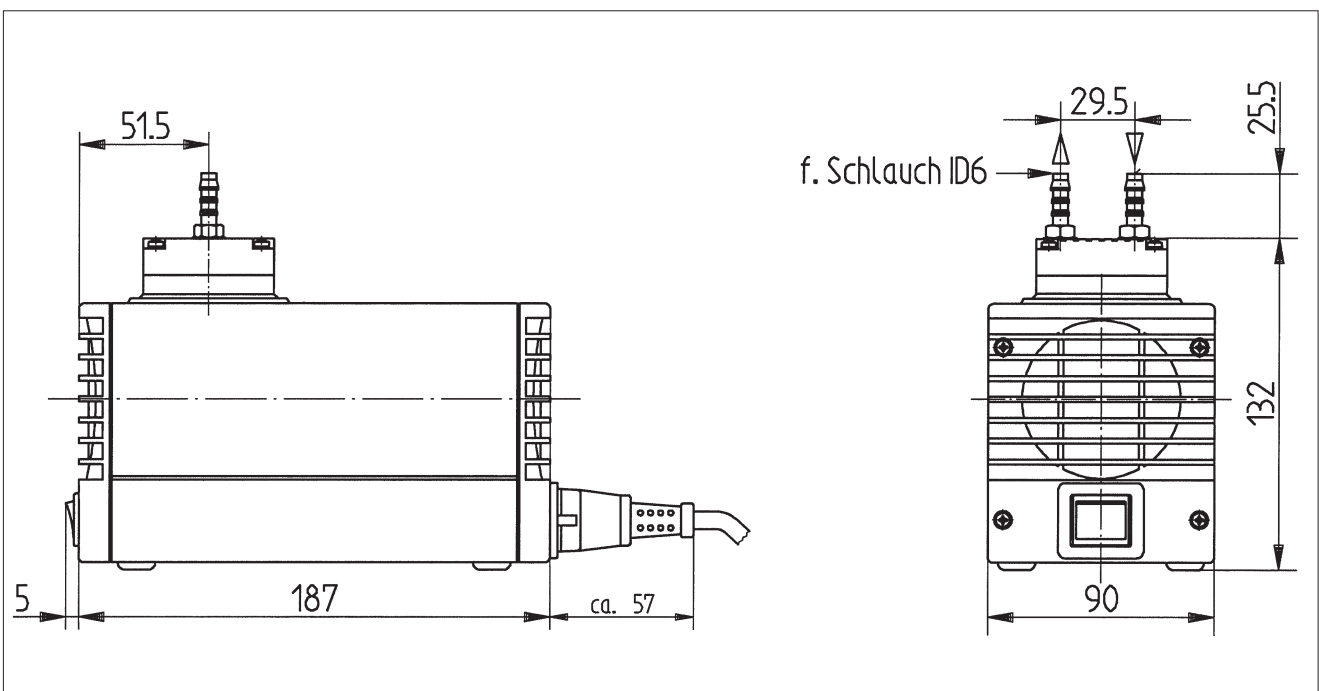
Leistungskurve



Leistungskurve



Maße (mm)



KNF NEUBERGER AG, Stockenstrasse 6, 8362 Balterswil, Tel. 071 971 14 85, Fax 071 971 13 60, www.knf.ch, E-Mail: knf@knf.ch