

MEMBRAN-VAKUUMPUMPEN

DATENBLATT D 038



N 834.3 ANE

Konzept

Die Membran-Vakuumpumpen von KNF basieren auf einem einfachen Prinzip: Eine elastische, an ihrem Rand geklemmte Membrane wird in ihrem Zentrum durch einen Exzenter auf- und abbewegt. Auf diese Weise wird das Medium über selbsttätige Ventile gefördert.

Die Pumpen sind mit der patentierten spannungsoptimierten Strukturmembrane ausgerüstet - das Ergebnis: hohe pneumatische Leistung, lange Lebensdauer und geringe Baugröße. Spezielle Ventile schaffen eine hohe Dampf- und Kondensatverträglichkeit.

Über das KNF-Baukastensystem lassen sich für die gasführenden Teile unterschiedlich beständige Materialien wählen. Für den Pumpenantrieb stehen verschiedene Wechselstrommotoren bis hin zu explosionsgeschützten Versionen zur Wahl. Bitte sprechen Sie uns an.

Merkmale

Unverfälschtes Fördern
keine Verunreinigung der Medien dank des ölfreien Betriebs

Wartungsfrei

Geringe Baugröße
dank der Strukturmembrane

Hohes Leistungsvermögen
durch die Strukturmembrane

Hohe Gasdichtigkeit

Lange Lebensdauer
aufgrund der Strukturmembrane

Sehr leise und schwingungsarm

Hohe Dampf- und Kondensatverträglichkeit

Anlauf gegen Vakuum

Kühl laufender Motor
auch im Dauerbetrieb

Einbaufertig

In allen Einbaulagen zu betreiben

Einsatzgebiete

Die Membranpumpen mit ihrem hohen Leistungsvermögen bei kleiner Baugröße sowie dem ausgezeichneten Preis-Leistungsverhältnis finden ihren Einsatz insbesondere in der Analysen- der Medizin- und der Produktionstechnik.

Dabei saugen die Pumpen Gase ab, ziehen Proben (über das Vakuum auch Flüssigkeiten) und evakuieren Behälter.

LEISTUNGSBEREICHE

Typ	Förderleistung (l/min)	Vakuum (mbar absolut)	atm. Druck	Überdruck (bar)	Gewicht (kg)
N 834.3 ANE	33	10		1	11,0
N 834.3 ATE	33	10		1	11,0
N 834.3 FTE	33	10		1	11,0

N 834.3 ANE N 834.3 ATE

N 834.3 FTE

Chemiefeste Ausführung

LEISTUNGSBEREICHE

Typ und Bestell-Nr. ²⁾	Förderleistung bei atm. Druck (l/min) ¹⁾	Max. Betriebsüberdruck (bar)	Endvakuum (mbar abs.)
N 834.3 ANE	33	1	10
N 834.3 ATE	33	1	10

¹⁾ Liter im Normzustand

MOTORDATEN

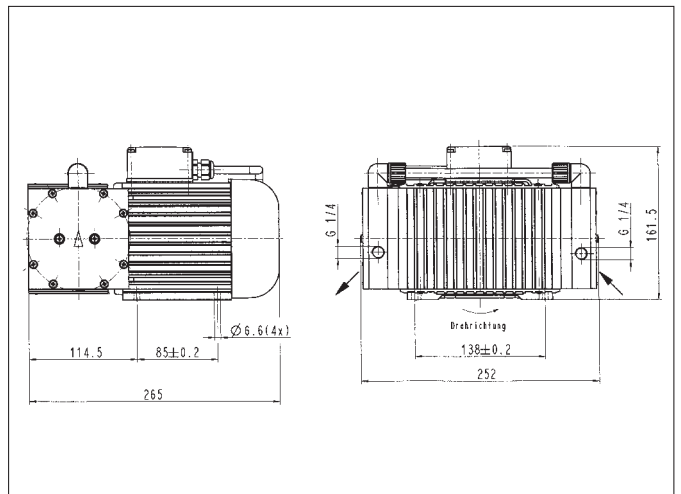
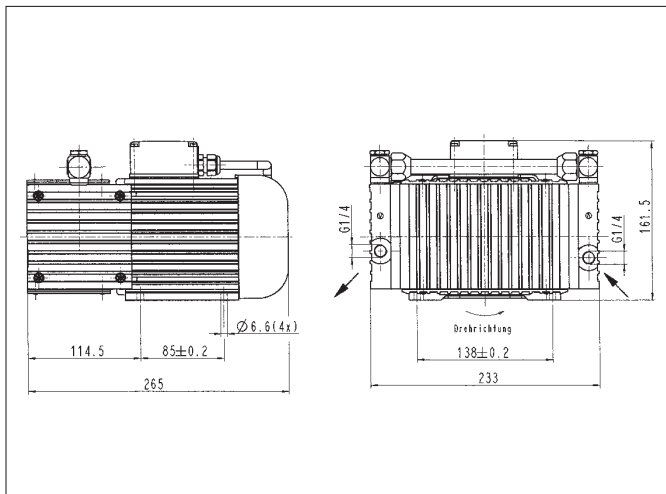
Schutzart	IP 54		
Spannung/Frequenz (V/Hz)	~230/50		
Leistung P ₁ (W)	220		
Stromaufnahme (A)	2		

MATERIALAUSFÜHRUNG

Typ und Bestell-Nr. ²⁾	Pumpenkopf	Membrane	Ventile
N 834.3 ANE	Aluminium	EPDM	CR
Bedingt chemiefeste Version			
N 834.3 ATE	Aluminium	PTFE beschichtet	FFPM

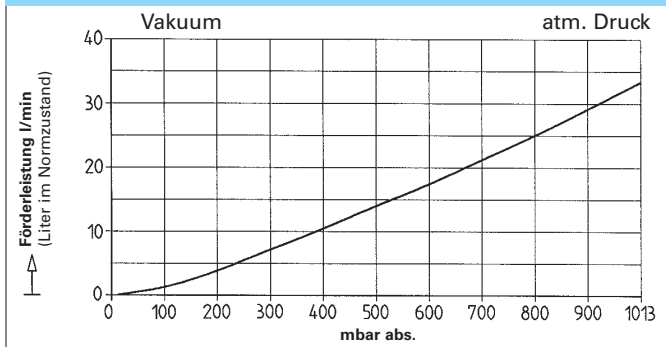
²⁾ Siehe auch Text „TYPEN-BEZEICHNUNG FÜR DIE EINFACHE BESTELLUNG“

Maße ³⁾ (mm)

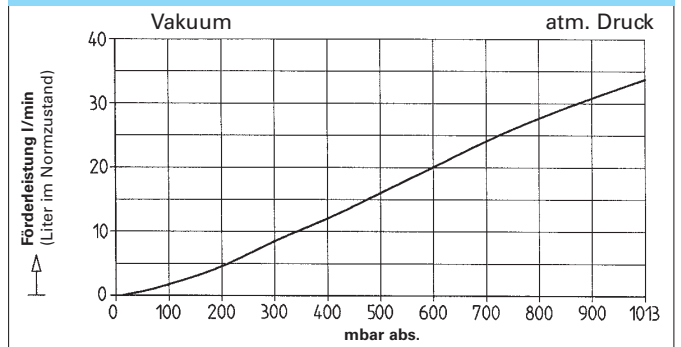


³⁾ Alle Maßtoleranzen nach DIN ISO 2768-1, Toleranzklasse V

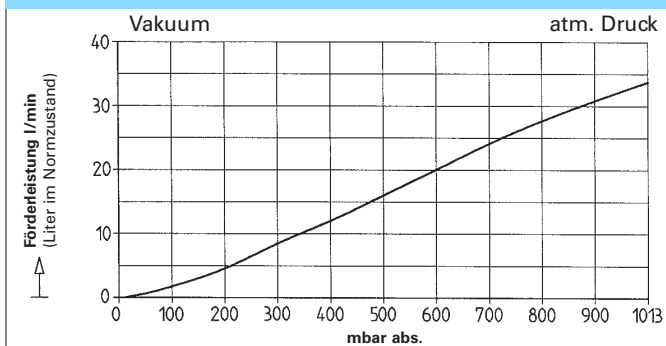
N 834.3 ANE



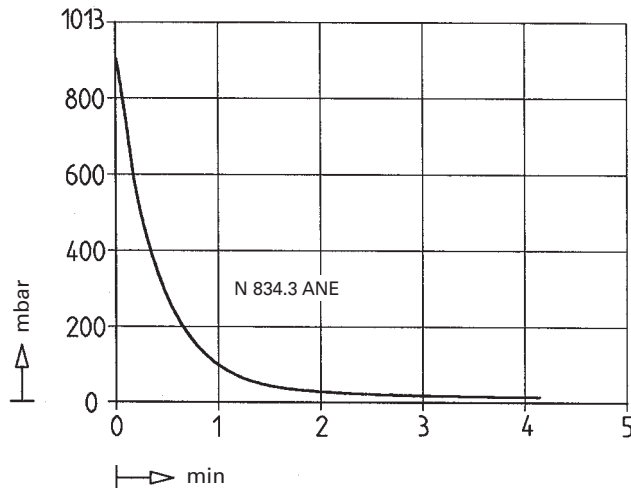
N 834.3 FTE



N 834.3 ATE



Auspumpzeit für 10 l-Behälter



TYPEN-BEZEICHNUNG FÜR DIE EINFACHE BESTELLUNG

Die Typenbezeichnung ist identisch mit der Bestellnummer. Sie setzt sich folgendermaßen zusammen:

N 834	.3	AN	E	230 V/50 Hz, IP 54
--------------	-----------	-----------	----------	-------------------------------

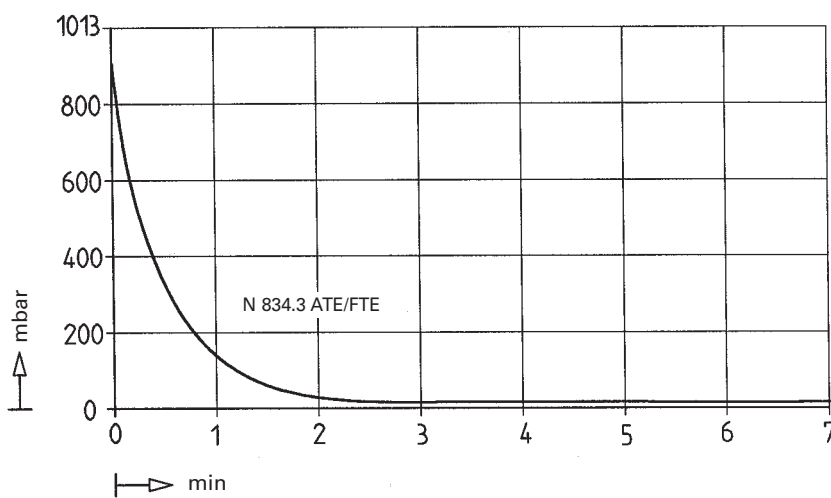
- Grundtyp
- Verschaltung
- Materialversion
- Ausführung mit Wechselstrommotor
- gewünschte Motordaten, zum Beispiel:—

Zusätzlich müssen bei der Bestellung die Motordaten (Spannung, Frequenz und Schutzart, siehe oben) angegeben werden. Innerhalb unseres umfangreichen Programmes finden Sie sicher den Pumpentyp für Ihre individuelle Anwendung.

TECHNISCHE HINWEISE

Max. zulässige Gas- und Umgebungstemperatur: zwischen +5°C und +40°C.

Motoren mit anderen Spannungen, Frequenzen und Schutzarten auf Anfrage.



Zubehör

Benennung	Bestell-Nr.	Bemerkung
Geräuschdämpfer	007007	G 1/4
Schlauchnippel	000362	G 1/4
Kleinflansch	045858	G 1/4, DN 10
Dichtung	029112	für G 1/4

Hinweise zu Funktion, Installation und Service: siehe Rückseite

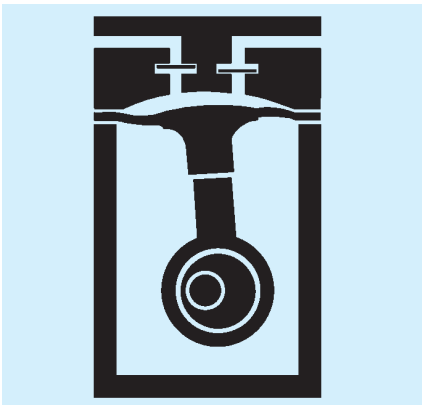
KNF, Ihr kompetenter Partner für die Vakuum- und Kompressortechnik. Gerade bei individuellen Problemstellungen. Rufen Sie uns an und sprechen Sie mit Ihrem KNF-Vertriebsingenieur.

HINWEISE ZU FUNKTION, INSTALLATION UND SERVICE

FUNKTION VON KNF-MEMBRAN-VAKUUMPUM- PEN UND -KOMPRESSOREN

Eine elastische Membrane wird durch einen Exzenter auf- und abbewegt (siehe Abbildung). Im Abwärtshub saugt sie das zu fördernde Gas oder die Luft über das Einlaßventil an. Im Aufwärtshub drückt die Membrane das Medium über das Auslaßventil aus dem Kopf hinaus. Der Förderraum ist vom Pumpenantrieb durch die Membrane hermetisch getrennt. Die Pumpen fördern, evakuieren und verdichten völlig ölfrei.

Membranpumpe



INSTALLATIONS- UND BETRIEBSHINWEISE

- Anwendungsbereich: Fördern von Luft und Gasen mit einer Temperatur von +5°C ... +40°C.
- Zulässige Umgebungstemperatur: +5°C ... +40°C.
- Die Standardpumpen sind nicht für explosionsgefährdete Umgebungen geeignet; für diesen Einsatz stehen Pumpen aus dem KNF-Produktprogramm zur Verfügung - sprechen Sie uns an.
- Die Pumpen sind ausgelegt für das Anlaufen gegen Vakuum. Pumpen, die gegen Druck anlaufen können, auf Anfrage.
- Drosselung oder Regulierung der Luftmenge sollte nur in der saugseitigen Leitung erfolgen, um ein Überschreiten des maximal zulässigen Pumpen-Betriebsdruckes zu vermeiden.
- Die an die Pumpe anzuschließenden Komponenten müssen auf die pneumatischen Daten der Pumpe ausgelegt sein.
- Die Pumpe derart montieren, daß ausreichend Kühlluftzufuhr gewährleistet ist.
- Damit sich kein Kondensat im Pumpenkopf sammelt, die Pumpe an die höchste Stelle im System montieren

SERVICE-HINWEISE

Einzigste Verschleißteile der KNF-Membranpumpen sind Membranen und Ventilplatten. Sie lassen sich einfach und ohne Spezialwerkzeug wechseln.

Haben Sie weitere Fragen? Es stehen Ihnen gerne unsere Vertriebsingenieure zur Verfügung (Telefonnummer, siehe unten).

KNF NEUBERGER AG
Pumpen für Gase und Flüssigkeiten
Stockenstrasse 6
8362 Balterswil
Tel.: 071 971 14 85
Fax: 071 971 13 60
E-mail: knf@knf.ch
www.knf.ch