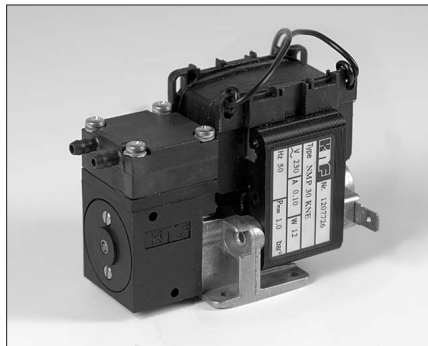


## MICRO-MEMBRAN-GASFÖRDERPUMPEN NMP 830, NMP 850 und NMP 850.1.2

## DATENBLATT D 005



NMP 830 KNE



NMP 830 KNDC B



NMP 850.1.2 KNDC B

### Konzept

Die Micro-Membran-Gasförderpumpen von KNF basieren auf einem einfachen Prinzip: Eine elastische, an ihrem Rand geklemmte Membrane wird in ihrem Zentrum durch einen Exzenter auf- und abbewegt. Auf diese Weise wird das Medium über selbsttätige Ventile gefördert.

Die Pumpen sind mit einer spannungsoptimierten Membrane ausgerüstet - das Ergebnis: hohe pneumatische Leistung, lange Lebensdauer und geringe Baugröße. Spezielle Ventile sorgen für geringe Strömungsverluste.

Über das KNF-Baukastensystem lassen sich für die gasführenden Teile unterschiedlich beständige Materialien wählen. Für den Pumpenantrieb stehen bürstenbehafte und bürstenlose Gleichstrommotoren in verschiedenen Spannungen sowie Wechselstrommotoren zur Auswahl.

### Merkmale

**Unverfälschtes Fördern**  
Keine Verunreinigung der Medien dank des ölfreien Betriebs

**Wartungsfrei**

**Geringe Baugröße**

**Hohe pneumatische Leistung**

**Geringe Strömungsverluste**  
durch neues Ventilsystem

**Hohe Gasdichtigkeit**  
dank der geschlossenen Membranoberfläche und speziellem Dichtsystem

**Lange Lebensdauer**

**Einbaufertig**

**In allen Einbaulagen zu betreiben**

**Für die Version mit bürstenlosem DC-Motor gilt weiter:**

- Keine Funkenbildung
- Sicherer Dauerbetrieb
- Besonders lange Lebensdauer

### Einsatzgebiete

KNF-Micro-Membranpumpen kommen häufig in der Analysen- und der Medizintechnik zum Einsatz.

So als Meßgaspumpen etwa bei der Probenahme von Umgebungsluft an Arbeitsplätzen, bei der Abgas- und Rauchgasanalyse oder eingebaut in Blutdruckmeßgeräte.

Mit Gleichstromantrieb eignen sich die Micro-Membranpumpen für tragbare und netzunabhängige Geräte. Die Wechselstromausführungen bieten sich für den Einbau in netzgespeiste Geräte und für sonstigen stationären Einsatz an.

## LEISTUNGSBEREICHE

Typ	Förderleistung (l/min)	Vakuum (mbar absolut)	atm. Druck	Überdruck (bar)	Gewicht (g)
NMP 830 KNE	1,8	250		1	590
NMP 830 KNDC B	2,5	240		1,4	270
NMP 830 KNDC	3,1	250		1	195
NMP 850 KNDC B	4,2	230		1,5	360
NMP 850 KNDC	4,5	230		1,5	210
NMP 850.1.2 KNDC B	8,0	230		1,5	430

## LEISTUNGSBEREICHE

Typ und Bestell-Nr. <sup>3)</sup>	Förderleistung bei atm. Druck (l/min) <sup>1)</sup>	Max. Betriebsüberdruck (bar) <sup>2)</sup>	Endvakuum (mbar abs.)
NMP 830 KNE	1,8	1	250
NMP 830 KVE	1,8	1	250
NMP 830 KTE	1,6	1	310

<sup>1)</sup> Liter im Normzustand <sup>2)</sup> im Dauerbetrieb

## MOTORDATEN

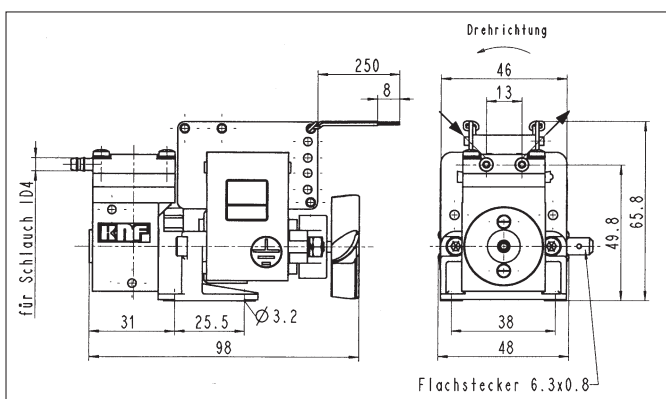
Schutzart	IP 00		
Spannung/Frequenz (V/Hz)	230/50		
Leistung P <sub>1</sub> (W)	25		
Stromaufnahme (A)	0,3		

## MATERIALAUSFÜHRUNG

Typ und Bestell-Nr. <sup>3)</sup>	Pumpenkopf	Membrane	Ventile
NMP 830 KNE	Ryton <sup>4)</sup> (PPS)	EPDM	Neopren (CR)
NMP 830 KVE	Ryton <sup>4)</sup> (PPS)	Viton (FPM)	Viton (FPM)
Chemiefeste Ausführung			
NMP 830 KTE	Ryton <sup>4)</sup> (PPS)	PTFE-beschichtet	FFPM

<sup>3)</sup> Siehe auch Text „TYPEN-BEZEICHNUNG FÜR DIE EINFACHE BESTELLUNG“

## Maße <sup>5)</sup> (mm)



## LEISTUNGSBEREICHE

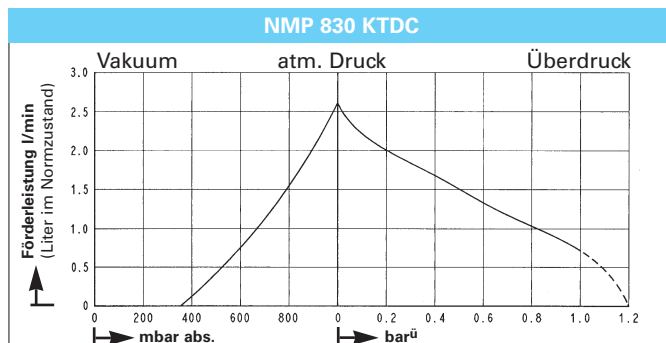
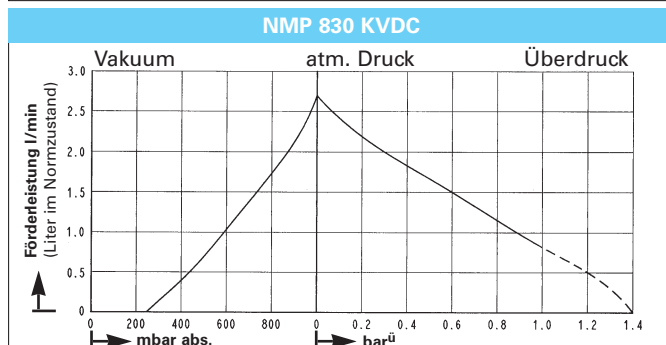
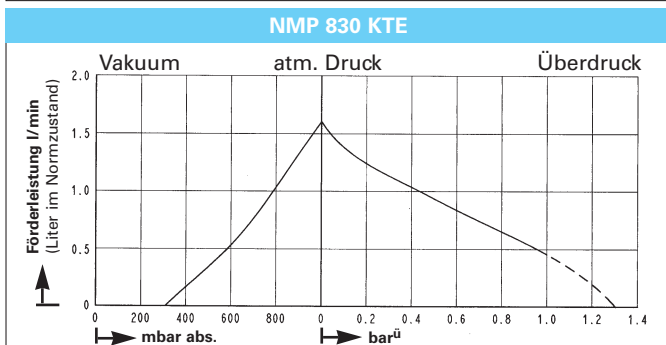
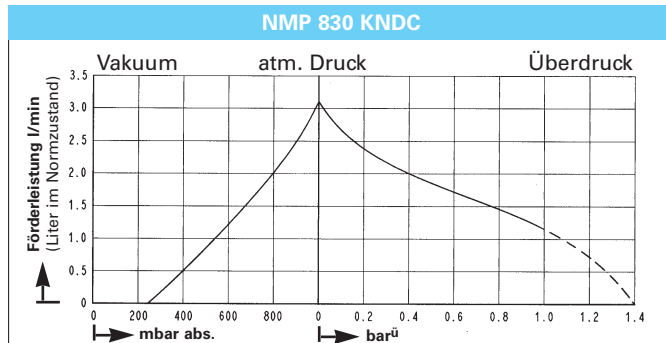
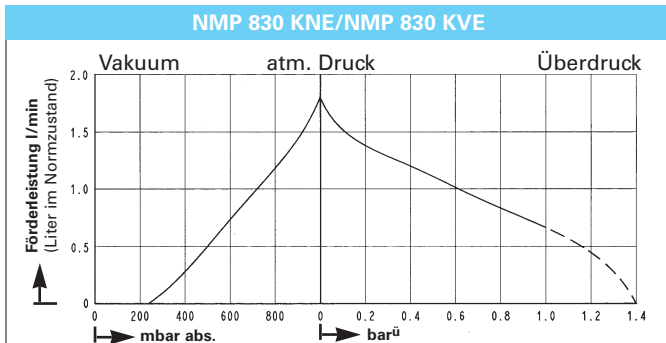
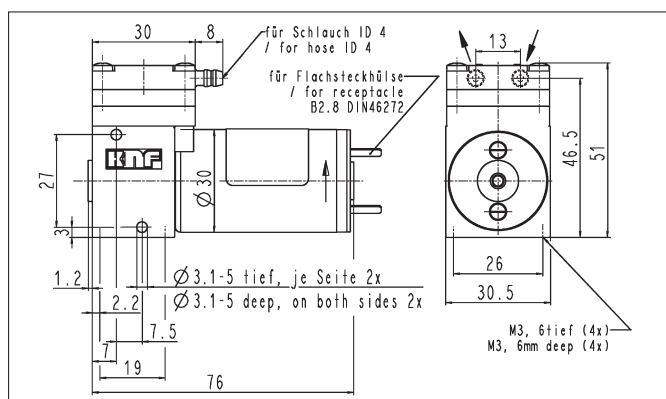
Typ und Bestell-Nr. <sup>3)</sup>	Gleichstrommotor (V)	Förderleistung bei atm. Druck (l/min) <sup>1)</sup>	Max. Betriebsüberdruck (bar) <sup>2)</sup>	Endvakuum (mbar abs.)
NMP 830 KNDC	6	3,1	1	250
NMP 830 KVDC	6	2,7	1	250
NMP 830 KTDC	6	2,6	1	350
NMP 830 KNDC	12	3,1	1	250
NMP 830 KVDC	12	2,7	1	250
NMP 830 KTDC	12	2,6	1	350
NMP 830 KNDC	24	3,1	1	250
NMP 830 KVDC	24	2,7	1	250
NMP 830 KTDC	24	2,6	1	350

<sup>1)</sup> Liter im Normzustand <sup>2)</sup> im Dauerbetrieb

## MATERIALAUSFÜHRUNG

Typ und Bestell-Nr. <sup>3)</sup>	Pumpenkopf	Membrane	Ventile
NMP 830 KNDC	Ryton <sup>4)</sup> (PPS)	EPDM	Neopren (CR)
NMP 830 KVDC	Ryton <sup>4)</sup> (PPS)	Viton (FPM)	Viton (FPM)
Chemiefeste Ausführung			
NMP 830 KTDC	Ryton <sup>4)</sup> (PPS)	PTFE-beschichtet	FFPM

<sup>4)</sup> Phillips Petroleum, eingetragenes Warenzeichen



## Ausführungen mit bürstenlosem KNF-Gleichstrommotor

### LEISTUNGSBEREICHE

Typ und Bestell-Nr. <sup>3)</sup>	Gleichstrommotor, bürstenlos (V)	Förderleistung bei atm. Druck (l/min) <sup>1)</sup>	Max. Betriebsüberdruck (bar) <sup>2)</sup>	Endvakuum (mbar abs.)
NMP 830 KNDC B	12	2,5	1,4	240
NMP 830 KVDC B	12	2,1	1,4	240
NMP 830 KTDC B	12	2,1	1,3	330
NMP 830 KNDC B	24	2,5	1,4	240
NMP 830 KVDC B	24	2,1	1,4	240
NMP 830 KTDC B	24	2,1	1,3	330

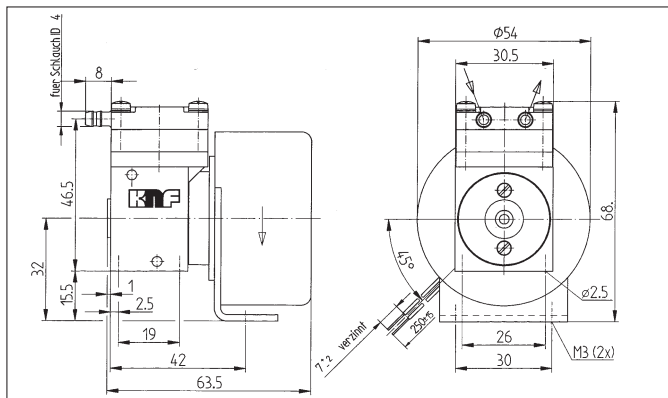
<sup>1)</sup> Liter im Normzustand <sup>2)</sup> im Dauerbetrieb

Zur Einhaltung der CE Konformität - EMV Richtlinien nach EN 55014-1, sind die Angaben in der Betriebsanleitung zu beachten.

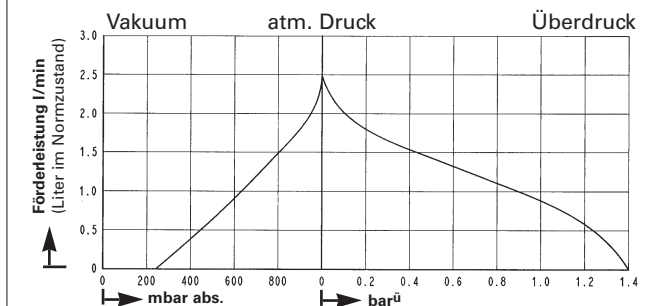
### MATERIALAUSFÜHRUNG

Typ und Bestell-Nr. <sup>3)</sup>	Pumpenkopf	Membrane	Ventile
NMP 830 KNDC B	Ryton <sup>4)</sup> (PPS)	EPDM	Neopren (CR)
NMP 830 KVDC B	Ryton <sup>4)</sup> (PPS)	Viton (FPM)	Viton (FPM)
Chemiefeste Ausführung			
NMP 830 KTDC B	Ryton <sup>4)</sup> (PPS)	PTFE-beschichtet	FFPM

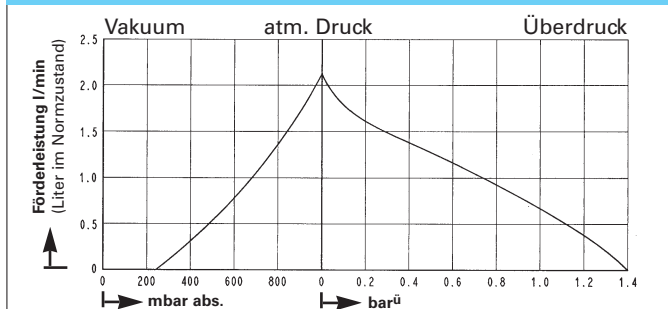
<sup>4)</sup> Phillips Petroleum, eingetragenes Warenzeichen



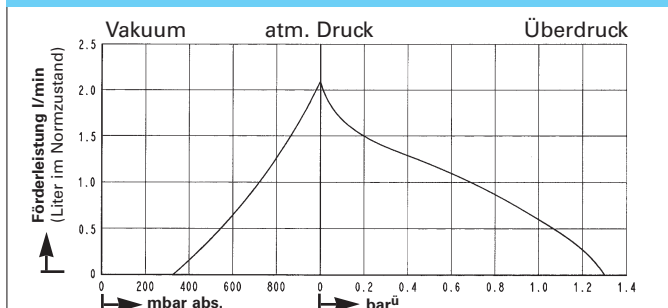
NMP 830 KNDC B



NMP 830 KVDC B



NMP 830 KTDC B



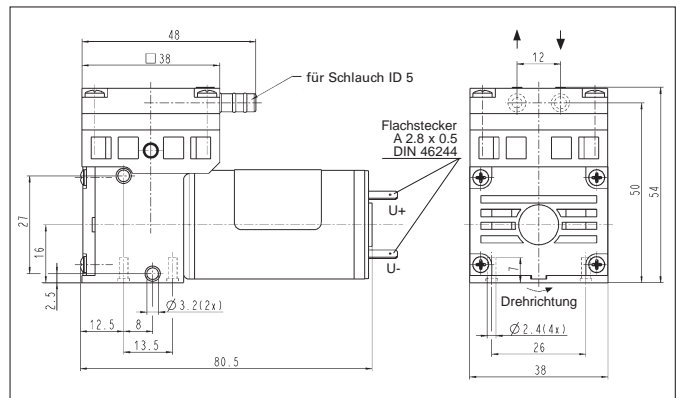
### LEISTUNGSBEREICHE

Typ und Bestell-Nr. <sup>3)</sup>	Gleichstrommotor (V)	Förderleistung bei atm. Druck (l/min) <sup>1)</sup>	Max. Betriebsüberdruck (bar) <sup>2)</sup>	Endvakuum (mbar abs.)
NMP 850 KNDC	12	4,5	1,5	230
NMP 850 KTDC	12	3,9	1,5	300
NMP 850 KNDC	24	4,5	1,5	230
NMP 850 KTDC	24	3,9	1,5	300

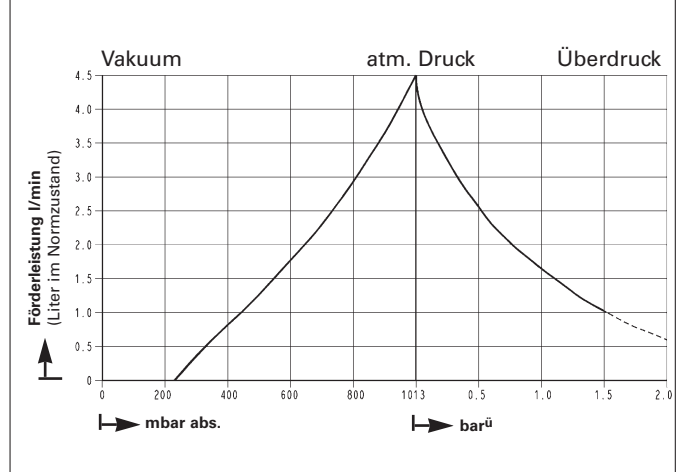
<sup>1)</sup> Liter im Normzustand <sup>2)</sup> im Dauerbetrieb

### MATERIALAUSFÜHRUNG

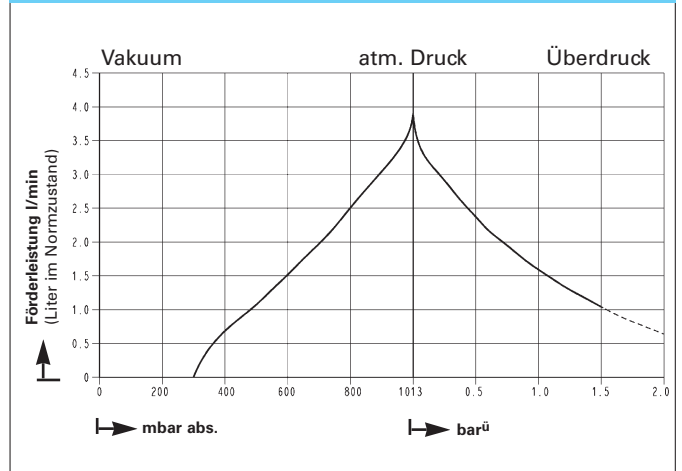
Typ und Bestell-Nr. <sup>3)</sup>	Pumpenkopf	Membrane	Ventile
NMP 850 KNDC	Ryton <sup>4)</sup> (PPS)	EPDM	EPDM
Chemiefeste Ausführung			
NMP 850 KTDC	Ryton <sup>4)</sup> (PPS)	PTFE-beschichtet	FFPM



NMP 850 KNDC



NMP 850 KTDC



## Ausführungen mit bürstenlosem KNF-Gleichstrommotor

### LEISTUNGSBEREICHE

Typ und Bestell-Nr. <sup>3)</sup>	Gleichstrommotor (V)	Förderleistung bei atm. Druck (l/min) <sup>1)</sup>	Max. Betriebsüberdruck (bar) <sup>2)</sup>	Endvakuum (mbar abs.)
NMP 850 KNDC B	12	4,2	1,5	230
NMP 850 KTDC B	12	3,5	1,5	300
NMP 850 KNDC B	24	4,2	1,5	230
NMP 850 KTDC B	24	3,5	1,5	300

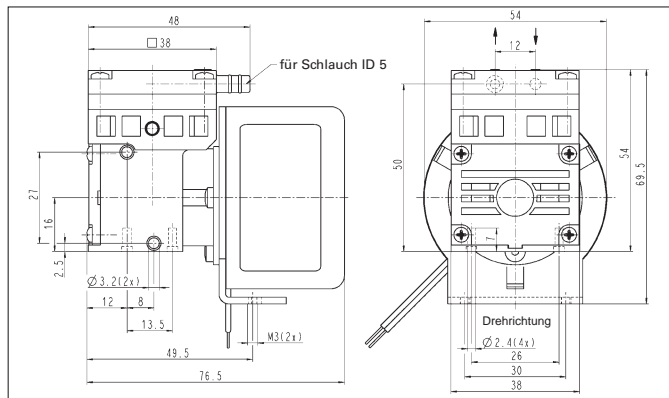
<sup>1)</sup> Liter im Normzustand <sup>2)</sup> im Dauerbetrieb

Zur Einhaltung der CE Konformität - EMV Richtlinien nach EN 55014-1, sind die Angaben in der Betriebsanleitung zu beachten.

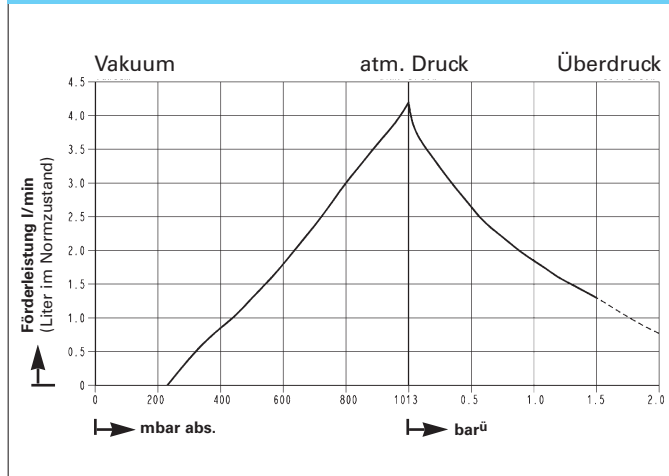
### MATERIALAUSFÜHRUNG

Typ und Bestell-Nr. <sup>3)</sup>	Pumpenkopf	Membrane	Ventile
NMP 850 KNDC B	Ryton <sup>4)</sup> (PPS)	EPDM	EPDM
Chemiefeste Ausführung			
NMP 850 KTDC B	Ryton <sup>4)</sup> (PPS)	PTFE-beschichtet	FFPM

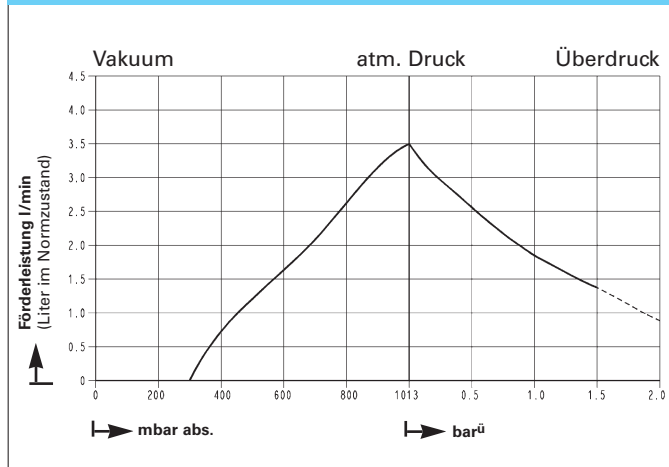
<sup>4)</sup> Phillips Petroleum, eingetragenes Warenzeichen



NMP 850 KNDC B



NMP 850 KTDC B



## Ausführungen mit bürstenlosem KNF-Gleichstrommotor

### LEISTUNGSBEREICHE

Typ und Bestell-Nr. <sup>3)</sup>	Gleichstrommotor (V)	Förderleistung bei atm. Druck (l/min) <sup>1)</sup>	Max. Betriebsüberdruck (bar) <sup>2)</sup>	Endvakuum (mbar abs.)
NMP 850.1.2 KNDC B	12	8,0	1,5	230
NMP 850.1.2 KNDC B	24	8,0	1,5	230

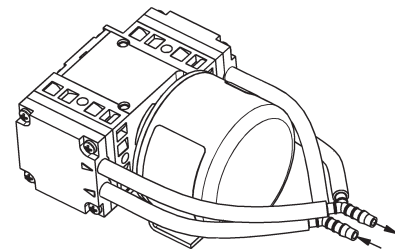
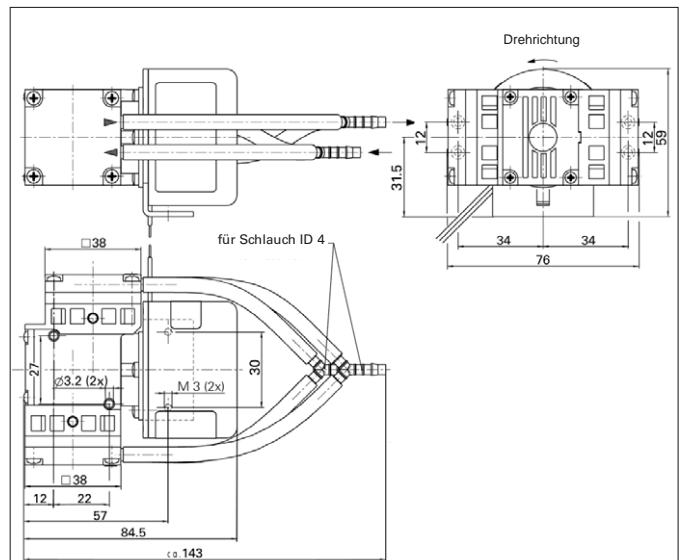
<sup>1)</sup> Liter im Normzustand <sup>2)</sup> im Dauerbetrieb

Zur Einhaltung der CE Konformität - EMV Richtlinien nach EN 55014-1, sind die Angaben in der Betriebsanleitung zu beachten.

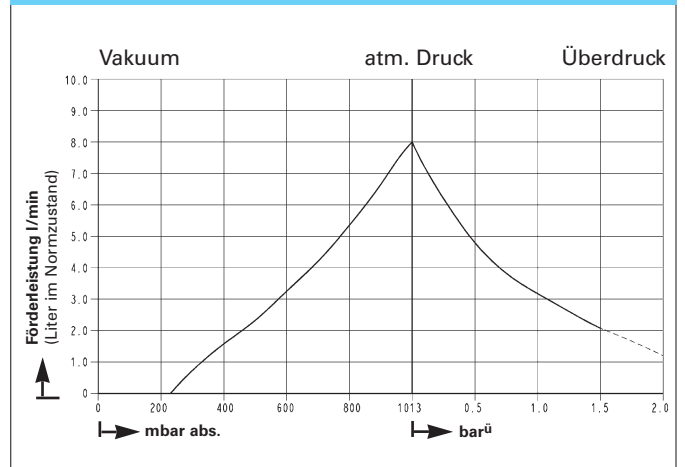
### MATERIALAUSFÜHRUNG

Typ und Bestell-Nr. <sup>3)</sup>	Pumpenkopf	Membrane	Ventile
NMP 850.1.2 KNDC B	Ryton <sup>4)</sup> (PPS)	EPDM	EPDM

<sup>4)</sup> Phillips Petroleum, eingetragenes Warenzeichen



NMP 850.1.2 KNDC B

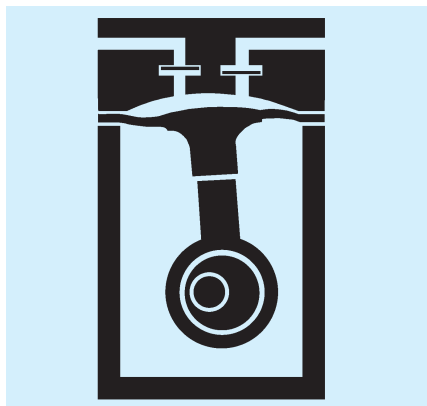


## HINWEISE ZU FUNKTION, INSTALLATION UND SERVICE

### FUNKTION VON KNF-MICRO-MEMBRAN- GASFÖRDERPUMPEN

Eine elastische Membrane wird durch einen Exzenter auf- und abbewegt (siehe Abbildung). Im Abwärtshub saugt sie das zu fördernde Gas oder die Luft über das Einlaßventil an. Im Aufwärtshub drückt die Membrane das Medium über das Auslaßventil aus dem Kopf hinaus. Der Förderraum ist vom Pumpenantrieb durch die Membrane hermetisch getrennt. Die Pumpen fördern, evakuieren und verdichten völlig ölfrei.

#### Membranpumpe



### TYPEN-BEZEICHNUNG FÜR DIE EINFACHE BESTELLUNG

Die Typenbezeichnung ist identisch mit der Bestellnummer. Sie setzt sich folgendermaßen zusammen, zum Beispiel:

<b>NMP 830</b>	<b>KN</b>	<b>E</b> oder <b>DC</b>	<b>230V/50Hz</b> <b>IP00</b> oder <b>6 V</b>
----------------	-----------	----------------------------	---

- Grundtyp
- Materialausführung
- OEM-Version mit Wechsel- (E)  
oder Gleichstrommotor (DC)
- gewünschte Motordaten z.B.

Zusätzlich müssen bei der Bestellung die Motorversion und die Spannung angegeben werden (siehe oben).

Innerhalb unseres umfangreichen Programmes finden Sie sicher den Pumpentyp für Ihre individuelle Anwendung.

### INSTALLATIONS- UND BETRIEBSHINWEISE

- Anwendungsbereich: Fördern von Luft und Gasen mit einer Temperatur von + 5 °C ... + 40 °C.
- Bitte die Verträglichkeit der Materialien von Pumpenkopf, Membrane und Ventilen gegenüber dem Medium prüfen.
- Für die Förderung von aggressiven Gasen und Dämpfen stehen geeignete Pumpen aus dem KNF-Produktprogramm zur Verfügung - bitte sprechen Sie uns an.
- Zulässige Umgebungstemperatur: + 5 °C ... + 40 °C.
- Die Pumpen sind nicht für explosionsgefährdete Umgebungen geeignet; für diesen Einsatz stehen Pumpen aus dem KNF-Produktprogramm zur Verfügung - bitte sprechen Sie uns an.
- Die Pumpen sind nicht ausgelegt für das Anlaufen gegen Druck oder Vakuum: beim Einschalten muß in den Leitungen der normale atmosphärische Druck herrschen. Pumpen, die gegen Druck oder Vakuum anlaufen können, auf Anfrage.
- Drosselung oder Regulierung der Gasmenge sollte nur in der saugseitigen Leitung erfolgen, um ein Überschreiten des maximal zulässigen Pumpen-Betriebsdruckes zu vermeiden.

- Die an die Pumpe anzuschließenden Komponenten müssen auf die pneumatischen Daten der Pumpe ausgelegt sein
- Die Pumpe derart montieren, daß ausreichend Kühlluftzufuhr gewährleistet ist
- Damit sich kein Kondensat im Pumpenkopf sammelt, die Pumpe an die höchste Stelle im System montieren.

### TECHNISCHE HINWEISE

Motoren mit anderen Spannungen und Frequenzen auf Anfrage.

### SERVICE-HINWEISE

Einzige Verschleißteile der KNF-Membranpumpen sind Membranen und Ventilplatten. Sie lassen sich einfach und ohne Spezialwerkzeug wechseln.

KNF, Ihr kompetenter Partner für die Vakuum- und Kompressortechnik. Gerade bei individuellen Problemstellungen. Rufen Sie uns an und sprechen Sie mit Ihrem Vertriebsingenieur.

## ZUBEHÖR

Benennung	Bemerkung	Bestell-Nr.
Geräuschkämpfer bzw. Ansaugfilter	für NMP 830	024805

### KNF NEUBERGER AG Membranpumpen + Systeme

Stockenstrasse 6  
8362 Bichelsee-Balterswil  
Tel. 071 971 14 85  
Fax 071 971 13 60  
www.knf.ch  
e-mail: knf@knf.ch